

| Описание | Идентификатор спецификации | Кол-во |
|-----------------|----------------------------|--------|
| Задняя спинка | №1 | 2 шт. |
| Боковая спинка | №2 | 2 шт. |
| Царга Кровати | №3 | 2 шт. |
| Ортопед в сборе | №4 | 1 шт. |

Сборка кровати

1) На задних спинках №1 совместить шканты с отверстиями на боковой спинке №2 и стянуть болтами М6 (рис 1)

2) Замки царг №3 вставить в замки боковой спинке №2 и зафиксировать путём нажатия на царгу вниз

3) Прodelать операцию 1 и 2 со второй боковой спинкой №2

4) Собрать ортопедическое основание и вставить в кровать согласно инструкции для «ортопедического основания»

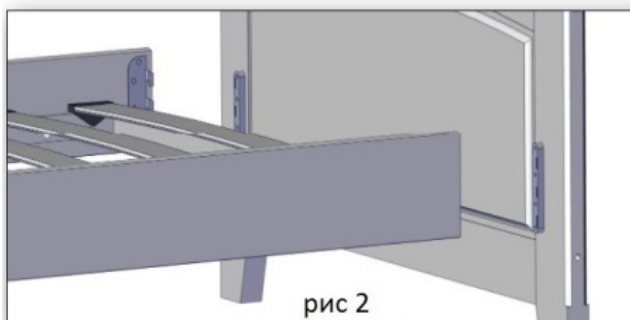


рис 2

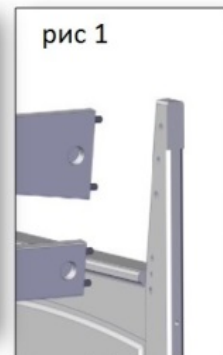


рис 1

